

VOLLAUTOMATISCHE POOLSTEUERUNG

MIT LOXONE & PERAQUA



LOXONE AQUASTAR AIR

Die Zukunft der Poolsteuerung startet mit dem modernsten 6-Wege Rückspülventil der Welt, dem Loxone AquaStar Air. In Verbindung mit dem Loxone Miniserver ermöglicht es die vollautomatische und intelligente Steuerung und Überwachung des Pools.

Zusätzlich ist der Pool auf Wunsch nahtlos in das Loxone Smart Home integrierbar und kann so mit Beleuchtung, Musik, Alarm und mehr kombiniert werden.



Made in Austria/Europe by

PERAQUA[®]
pooled family pleasure



DIE LÖSUNG ZUR POOLSTEUERUNG

Durch die automatische Poolsteuerung gewinnen Sie mehr Zeit um den Pool zu genießen und das bei bester Wasserqualität!

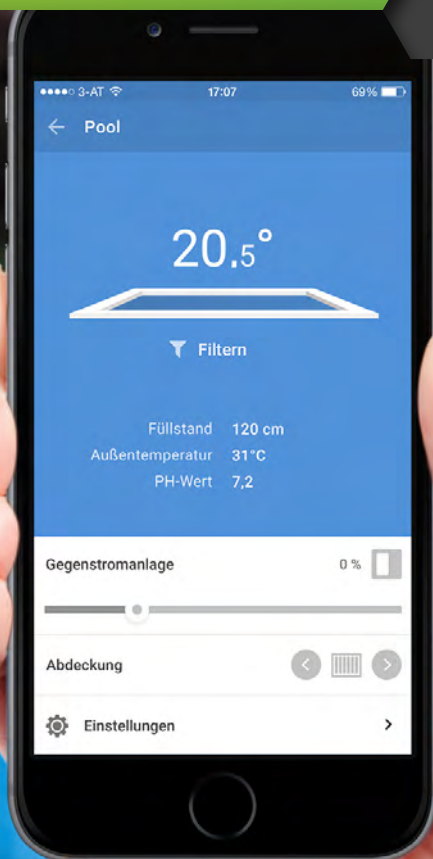


LOXONE AQUASTAR AIR

Der neue Loxone AquaStar Air bietet eine revolutionäre vollautomatische 6-Wege Rückspülarmatur für private Pools sowie öffentliche Schwimmbäder. Er gewährleistet eine regelmäßige und automatische Poolfilterreinigung für beste Hygiene des Poolwassers.

LOXONE MINISERVER

Der Loxone Miniserver bildet die Zentrale der Poolsteuerung. Kabellos mit dem Loxone AquaStar Air verbunden ermöglicht dieser die einfache Konfiguration, intelligente Steuerung, Überwachung und Automatisierung des Pools.



FUNKTIONEN & VORTEILE



VOLLAUTOMATISCHE STEUERUNG

durch AquaStar 6-Wege Rückspülventil für automatisiertes Filtern, Rückspülen, Klarspülen, Zirkulieren, Entleeren, Winterposition und Geschlossen



VORGEFERTIGTER SOFTWAREBAUSTEIN

zur einfachen und schnellen Konfiguration durch Loxone Miniserver inkl. Visualisierung, Fernsteuerung, Tasterbedienung uvm.



APP

Poolsteuerung und Überwachung auch aus der Ferne dank kostenloser App für iPhone, iPad, Android - zB. für Temperatur, Filterzeiten, Füllstand und mehr



LOXONE AIR TECHNOLOGIE

zur kabellosen Verbindung mit dem Loxone Miniserver oder Loxone Miniserver Go



FREI DEFINIERBARE BENACHRICHTIGUNGEN

per Email oder Anruf zB. Überwachung der Betriebsstunden und Benachrichtigung bei Wartungsintervallen.



TEMPERATURSTEUERUNG

Steuerung und Überwachung der Pooltemperatur inkl. Schnittstellen für Messung und Poolheizung.



3 FREI VERWENDBARE RELAIS

zB. für Peraqua Smart Wärmepumpe, Beleuchtung, Gegenstromanlage, Poolabdeckung, ...



2 FREI VERWENDBARE ANALOGEINGÄNGE

zB. für Drucksensoren zur Füllstandsmessung



DIREKTE ANSTEUERUNG DER FILTERPUMPE

zur Einstellung der täglichen Filterpumpenlaufzeit



BETRIEBSSICHERHEIT

durch Alarm bei Fehlfunktionen, sichere Pumpen- und Abflusssteuerung, sowie separat erhältliches Safety Pack Akku-Set für sicheren Betrieb bei Stromausfall



NACHTRÄGLICHER EINBAU

problemlos bei bestehenden Poolanlagen möglich



ZUKUNFTSSICHER

durch kostenlose Softwareupdates



MÖGLICHKEITEN DER ERWEITERUNG

Mit der Verbindung des Loxone AquaStar Air mit dem Loxone Miniserver oder Loxone Miniserver Go können Sie nicht nur Ihren Pool automatisieren. Das System kann um zahlreiche weitere Anwendungsgebiete erweitert werden:

RUND UM POOL UND GARTEN

- Integration von Gegenstromanlagen
- Integration der Poolbeleuchtung
- Steuerung und Integration der Außenbeleuchtung
- Steuerung der Poolabdeckung*
- Zahlreiche Funktionalitäten zur Energieeinsparung (zB. die Ertragsabhängige Steuerung der Poolpumpe beim Einsatz einer Photovoltaikanlage)

IN IHREM ZUHAUSE

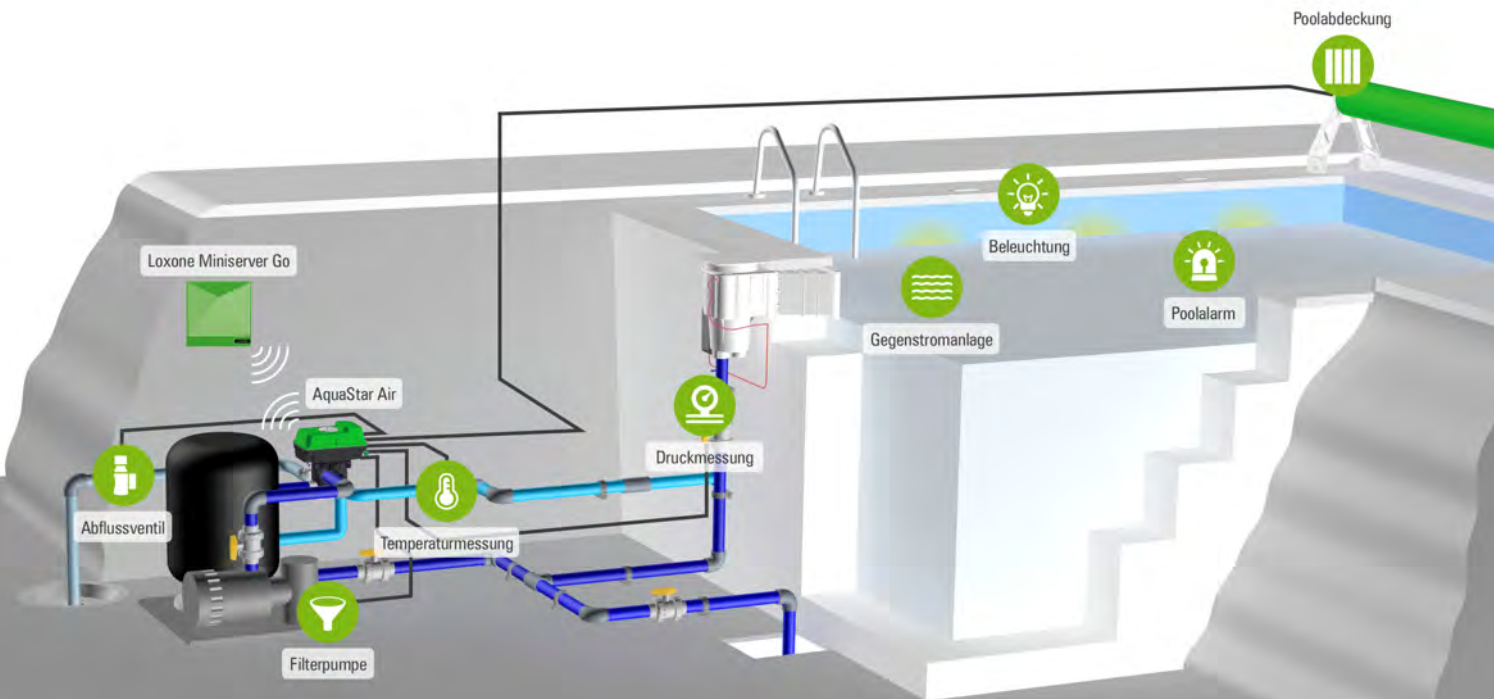
Der Loxone Miniserver als zentrales intelligentes Herzstück in Ihrem Zuhause fasst alle Anwendungsgebiete zusammen.

Gewöhnliche Taster und simple Steuerelemente werden genauso in das System integriert wie Photovoltaikanlagen und andere komplexe Systeme.

Mit den bei Loxone erhältlichen Zubehörprodukten (wie zB. Funksteckdosen, Rauchmelder, Präsenzmelder, Temperaturfühler, ...) können Sie Ihre Poolsteuerung zur vollwertigen Smart Home Steuerung ausbauen und so Beleuchtung, Beschattung, Musik, Alarm und mehr steuern.

Weitere Informationen finden Sie unter www.loxone.com

*Achtung: Gesetzliche Regelungen länderbezogen beachten vor Anwendung



SO FUNKTIONIERT'S

VORAUSSETZUNG:

Für die Inbetriebnahme und den Betrieb des Loxone AquaStar Air ist ein Loxone Miniserver oder ein Loxone Miniserver Go erforderlich. Diesen erhalten Sie direkt bei Loxone oder einem Loxone Partner.



Weitere Informationen unter:
www.loxone.com/aquastar

- 1 MONTAGE**
 Der Loxone AquaStar kann auf allen bekannten Filtermarken montiert werden, auch nachträglich. Nach Stromversorgung ist der Loxone AquaStar betriebsbereit und kann mit dem Loxone Miniserver verbunden werden.
- 2 EINLERNEN**
 Verbindung und Konfiguration erfolgen mit der kostenlosen Loxone Config Software. Im Suchfenster wird der AquaStar angezeigt und hinzugefügt.
- 3 KONFIGURIEREN**
 Der vorgefertigte Softwarebaustein ‚Pool‘ ermöglicht die einfache und schnelle Konfiguration von Pumpenlaufzeiten, Schwellwerten, Filterprogrammen, Temperaturüberwachung und vieles mehr.
- 4 VISUALISIEREN**
 Der Softwarebaustein ‚Pool‘ verfügt auch über eine automatisch generierte Visualisierung, mit der Sie Ihren Pool auch aus der Ferne überwachen und steuern können. Dazu stehen Ihnen kostenlose Apps für iPhone, Android und dem Webbrowser zur Verfügung.
- FERTIG**
 Ihre vollautomatische Poolsteuerung spart Ihnen Zeit, damit Sie Ihren Pool genießen können.



Fragen? Kontaktieren Sie uns!
 AT: +43 7287 7070
 DE: +49 8592 6148899
 office@loxone.com
www.loxone.com

TECHNISCHE DATEN

LOXONE AQUASTAR AIR

MERKMALE

- AquaStar 6-Wege Rückspülventil für automatisiertes Filtern, Rückspülen, Klarspülen, Zirkulieren, Entleeren, Winterposition und Geschlossen
- IP65 Schutz
- Elektroantrieb 100 - 240V AC
- Direkter Anschluss für PRAHER 2 oder 3 Wege EO510 Elektrokugelhahn (zB. Kanalleitung)
- Nachträgliche Adaptierungsfähigkeit auf allen bekannten Filtermarken mittels 1 1/2" und 2" Praher Side Mount oder Top Mount Ventil inkl. Praher ABS Verrohrung und Verschraubungen zur schnellen und problemlosen Montage
- Optional per PERAQUA Polyesterfilter Serie Vienna, Salzburg, Innsbruck und Klagenfurt Hochschichtfilter (DIN19643, ÖNORM6216) lieferbar (D400 - D900)
- Serienmäßig Handnotbetätigung
- Anschluss von AquaStar SafetyPack möglich (separat erhältlich)
- Kostenlose Visualisierung durch Loxone Miniserver via iPhone, iPad und Android
- Kostenlose Updates durch Loxone Miniserver

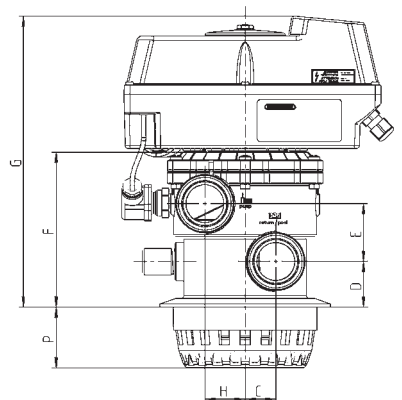
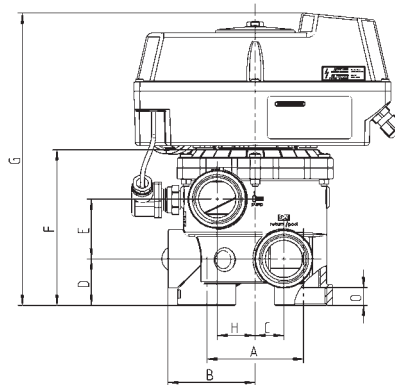
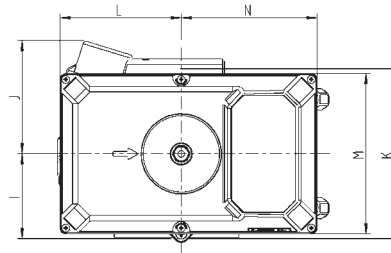
SCHNITTSTELLEN

- 1-Wire Schnittstelle zum Anschluss von 1-Wire Temperatursensoren
- 1 Analogeingang 0,5 - 5V (zB Drucksensor für Systemdruck)
- 1 Analogeingang 0 - 10V (zB Drucksensor für Füllstandsmessung)
- 3 Relais 250V AC 5A zur freien Verwendung
- Loxone Air Technologie zur Kabellosen Verbindung zum Loxone Miniserver
- Direkter Pumpenanschluss (250V AC, 8A) mit Sicherheitsschaltung
- Direkter Anschluss von Sicherheitsventil für Abfluss (PRAHER 2 Wege EO510 Elektrokugelhahn)

ABMESSUNGEN

	1 1/2" SM mm	1 1/2" TM mm	2" SM mm
A	99,5	X	110
B	90	X	114
C	29,5	31,5	38
D	48	47	60
E	61,5	59,5	81
F	163,5	160	210
G	304	300	348
H	39	41,5	36
I	87,5	90	114
J	117	117	117
K	175	180	228
L	125	125	125
M	165	165	165
N	140	140	140
O	18,5	18,5	26
P	X	62,5	X

SM = PRAHER SIDE MOUNT VENTIL V6
TM = PRAHER TOP MOUNT VENTIL V6





Loxone Basecamp, Kollerschlag, AT

LOXONE

Loxone Electronics GmbH
Smart Home 1
4154 Kollerschlag
Austria
Tel.: +43 7287 7070
E-Mail: office@loxone.com



Peraqua, Head Office, St. Valentin, AT

PERAQUA

Peraqua Professional Water Products GmbH
Handelsstraße 8
4300 St. Valentin
Austria
Tel.: +43 7435 58488-0
E-Mail: info@peraqua.com